



2024-2025

CHIMENEAS · ESTUFAS  
BARBACOAS · HORNOS

## LA EMPRESA

La chimenea es uno de los objetos por excelencia de cualquier hogar acogedor, la cual proporciona encanto al ambiente, intimidad a sus huéspedes y calor a todo el hogar.

En los últimos años, la chimenea se ha convertido en un complemento de decoración indispensable en salones, cocinas, livings o dormitorios, convirtiéndose en el alma de la casa.

HIFESUR, es una empresa dedicada desde hace 20 años al diseño y la construcción de chimeneas, contando con los mejores profesionales y la mejor maquinaria, lo que le permite al día de hoy, ser referente en su sector.

Además, nuestros materiales son de primera calidad, por lo que aseguramos una larga duración de vida de nuestros productos.

Nuestro principal objetivo es la satisfacción del cliente, por lo que innovamos en nuestros diseños, materiales, y métodos de construcción, para poder ofrecer la mejor relación calidad-precio del sector y una gran variedad de chimeneas, que ofrecemos en este catálogo.

Hifesur aconseja a sus clientes, que para evitar posibles problemas posteriores, elijan su chimenea adecuada a los metros cuadrados de la habitación:

- Habitación de 10 a 20 m<sup>2</sup>: chimenea de 70 x 50 cm.
- Habitación de 20 a 45 m<sup>2</sup>: chimenea de 80 x 60 cm.
- Habitación de 45 a 60 m<sup>2</sup>: chimenea de 100 x 65 cm.
- Habitación de más de 60 m<sup>2</sup>: chimenea de 120 x 70 cm.

Todas nuestras estufas y chimeneas están fabricadas cumpliendo la normativa Ecodesing 2022.

## CANADÁ CH VISTA CAMPANA



- Potencia Térmica 13'5 Kw · H 16'8
- Fabricado en chapa de acero al carbono 4/4mm
- Horno opcional acero inoxidable
- Una bandeja de acero inoxidable
- Peso aproximado: 200 a 250 kg



Cotas mm	A	B	C	D	E	F
<b>CH 73</b>	870	1100	550	220	550	250
Vista Campana <b>CH 80</b>	970	1100	600	220	550	250

## C-H VISTA CON Y SIN PATAS



- Potencia Térmica 13'5 Kw · H 16'8
- Fabricado en chapa de acero al carbono 4/4mm
- Horno opcional acero inoxidable
- Una bandeja de acero inoxidable
- Peso aproximado: 200 a 250 kg



Cotas mm	A	B	C	D	E	F
<b>CH 73</b>	870	1100	550	220	550	250
Vista <b>CH 80</b>	970	1100	600	220	550	250
<b>CH 100</b>	1140	1150	650	220	550	300

## C-H VISTA TURBINAS Y HORNO



- Potencia Térmica 13'5 Kw · H 16'8
- Fabricado en chapa de acero al carbono 4/4mm
- Horno opcional acero inoxidable
- Una bandeja de acero inoxidable
- Peso aproximado: 150 a 250 kg

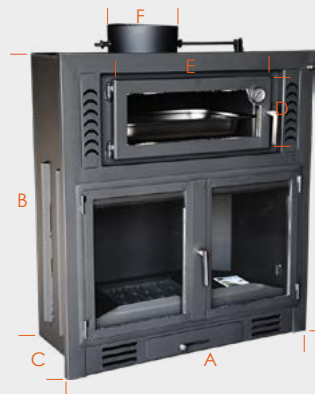


Cotas mm		A	B	C	D	E	F
Turbinas	<b>CH 73</b>	850	1100	550	220	550	250
Turbinas	<b>CH 80</b>	920	1100	600	220	550	250
Turbinas	<b>CH 100</b>	1120	1100	650	220	550	300

## C-H



- Potencia Térmica 13'5 Kw · H 16'8
- Fabricado en chapa de acero al carbono 4/4mm
- Horno opcional acero inoxidable
- Una bandeja de acero inoxidable
- Peso aproximado: 150 a 250 kg

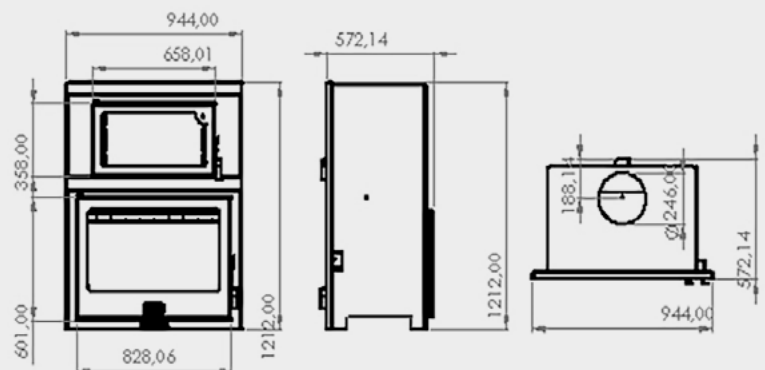


Cotas mm		A	B	C	D	E	F
	<b>CH 73</b>	850	1000	500	220	550	250
	<b>CH 80</b>	920	1000	550	220	550	250
	<b>CH 100</b>	1120	1000	600	220	550	300

## CANADÁ 80



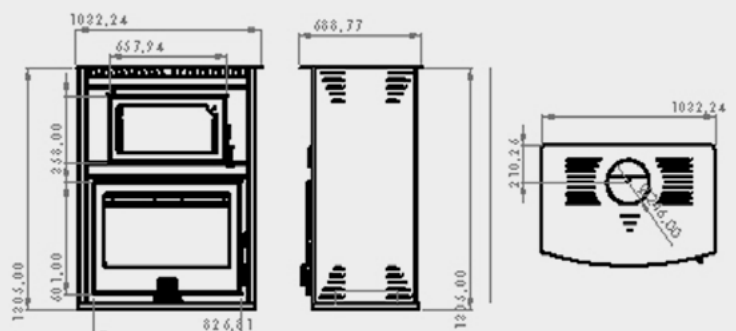
- Potencia Térmica 13'5 Kw · H 16'8
- Fabricado en chapa de acero al carbono 4/4mm
- Horno opcional acero inoxidable
- Una bandeja de acero inoxidable
- Un soporte enrejado
- Peso aproximado: 200 a 300 kg
- Cristal limpio
- Doble combustión
- Consultar CANADÁ 70



## CANADÁ 80 VISTA



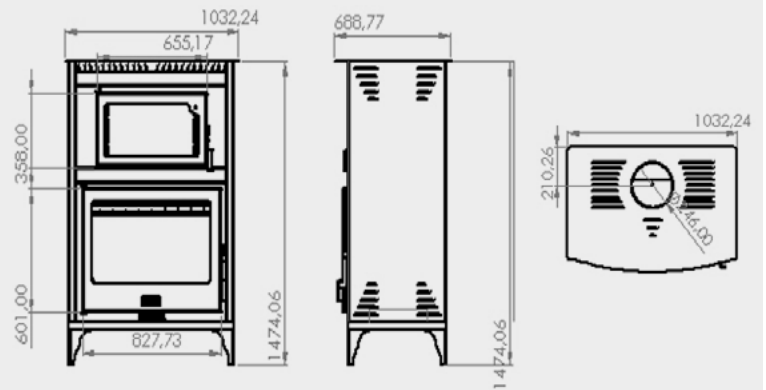
- Potencia Térmica 13'5 Kw · H 16'8
- Fabricado en chapa de acero al carbono 4/4mm
- Horno opcional acero inoxidable
- Una bandeja de acero inoxidable
- Un soporte enrejado
- Peso aproximado: 200 a 300 kg
- Cristal limpio
- Doble combustión
- Consultar CANADÁ 70 VISTA



## CANADÁ 80 VISTA CON PATAS



- Potencia Térmica 13'5 Kw · H 16'8
- Fabricado en chapa de acero al carbono 4/4mm
- Horno opcional acero inoxidable
- Una bandeja de acero inoxidable
- Un soporte enrejado
- Peso aproximado: 200 a 300 kg
- Cristal limpio
- Doble combustión
- Consultar CANADÁ 80 VISTA CON PATAS



## B-H CON TURBINAS



- Fabricado en chapa de acero al carbono 4/4mm
- Puertas incorporadas
- Peso aproximado: 150 a 200 kg



Cotas mm		A	B	C	D	E
Turbinas	<b>BH 90</b>	1000	730	630	1050	300
Turbinas	<b>BH 80</b>	900	730	570	1050	250

## B-H



- Fabricado en chapa de acero al carbono
- Puertas de cristal opcionales
- Peso aproximado: 80 a 120 kg



Cotas mm	A	B	C	D	E
<b>BH 90</b>	1000	650	550	1000	300
<b>BH 80</b>	900	650	500	1000	250
<b>BH 73</b>	850	550	450	1000	250
<b>BH 60</b>	700	520	400	800	200

## A



- Fabricado en chapa de acero al carbono
- Potencia térmica 8 a 8,6
- Puertas de cristal opcionales
- Peso aproximado: 80 a 170 kg



Cotas mm	A	B	C	D	E
<b>A 150</b>	1600	950	900	1800	400
<b>A 120</b>	1300	750	740	1500	350
<b>A 100</b>	1100	700	650	1350	300
<b>A 80</b>	900	650	550	1200	250
<b>A 73</b>	830	600	450	900	250

## A ESPECIAL



- Fabricado en chapa de acero al carbono
- Potencia térmica 8 a 8,6
- Puertas de cristal opcionales
- Peso aproximado: 100 a 130 kg



Cotas mm	A	B	C	D	E
<b>ESPECIAL 120</b>	1300	750	880	1400	400
<b>ESPECIAL 100</b>	1100	730	770	1350	300
<b>ESPECIAL 80</b>	900	650	670	1200	250

## M60 CURVO



- Fabricado en chapa de acero al carbono
- Potencia térmica 8 a 8,6
- Puertas de cristal opcionales
- Peso aproximado: 80 a 130 kg



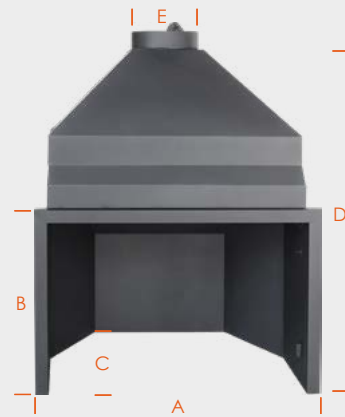
Cotas mm	A	B	C	D	E
<b>M60 120</b>	1300	750	750	1450	350
<b>M60 100</b>	1100	700	650	1350	300
<b>M60 80</b>	900	650	550	1200	250
<b>M60 73</b>	830	600	500	900	250



## A SIN BASE



- Fabricado en chapa de acero al carbono
- Potencia térmica 8 a 8,6
- Puertas de cristal opcionales
- Peso aproximado: 70 a 100 kg



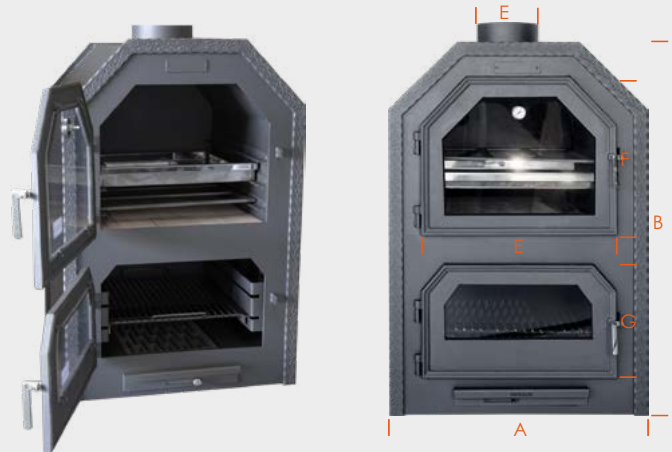
Cotas mm	A	B	C	D	E
<b>ASB 120</b>	1300	750	750	1450	350
<b>ASB 100</b>	1100	700	650	1350	300
<b>ASB 80</b>	900	650	550	1200	250



## HORNO P4



- Fabricado en chapa de acero al carbono 4/4mm
- Potencia térmica 8 a 8,6
- Puertas de cristal opcionales
- Opción interior con vermiculita
- Peso aproximado: 80 a 170 kg



Cotas mm	A	B	C	D	E	F	G
<b>P4 100</b>	740	1000	1000	250	510	290	290
<b>P4 80</b>	740	1000	800	200	510	290	290
<b>P4 60</b>	740	1000	600	200	510	290	290

## HORNO P6



- Fabricado en chapa de acero al carbono 4/4mm
- Dos bandejas para asar
- Potencia térmica 12
- Peso 140 Kg

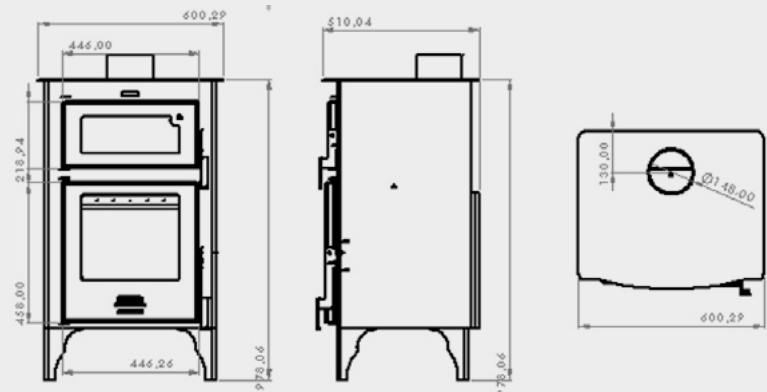


Cotas mm	A	B	C	D	E	F	G
<b>P6</b>	850	610	600	280	280	360	150

## ESTUFA IRIS 2



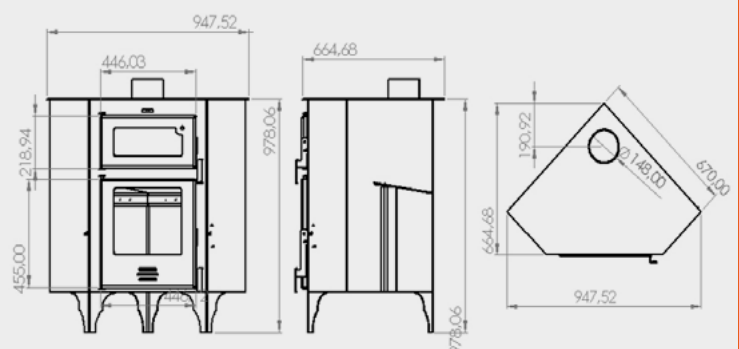
- Fabricado en chapa de acero al carbono 4/4mm
- Horno ladrillo refractario
- Potencia térmica 12
- Interior con vermiculita
- Peso aproximado: 136 kg
- Doble combustión



## ESTUFA LEIRIA RINCÓN



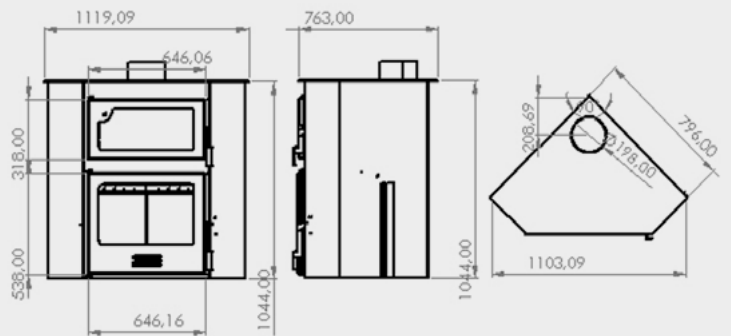
- Fabricado en chapa de acero al carbono 4/4mm
- Horno con ladrillo refractario
- Potencia térmica 10 - 12
- Interior con vermiculita
- Doble combustión
- Peso: 146 kg



## ESTUFA ALBA RINCÓN



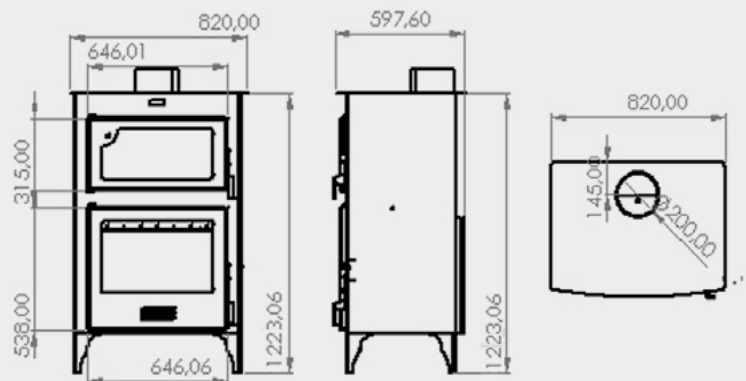
- Fabricado en chapa de acero al carbono 4/4mm
- Horno con ladrillo refractario
- Potencia térmica 10 - 12
- Interior con vermiculita
- Una bandeja de acero inoxidable
- Una parrilla soporte
- Doble combustión
- Peso: 204 kg



## ESTUFA GRANADA



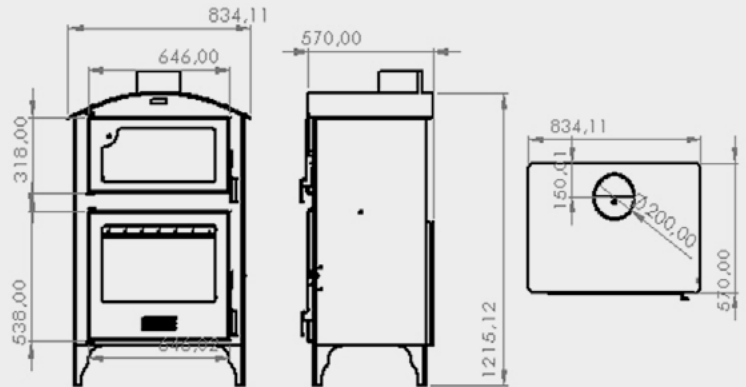
- Fabricado en chapa de acero al carbono 4/4mm
- Horno con ladrillo refractario
- Potencia térmica 10 - 12
- Interior con vermiculita
- Una bandeja de acero inoxidable
- Una parrilla soporte
- Doble combustión
- Peso: 204 kg



## ESTUFA JÉNOVA PATAS



- Fabricado en chapa de acero al carbono 4/4mm
- Interior con vermiculita
- Una bandeja de acero
- Una parrilla soporte
- Potencia térmica 14
- Peso aproximado: 186 kg



## ESTUFA TEIRE



- Fabricado en chapa de acero al carbono 4/4mm
- Interior con vermiculita
- Doble combustión
- Con turbinas



Cotas mm	A	B	C	D	E	F
<b>TEIRE</b>	845	800	500	650	320	180

## ESTUFA FARO PATAS



- Fabricado en chapa de acero al carbono 4/4mm
- Peso: 77 kg

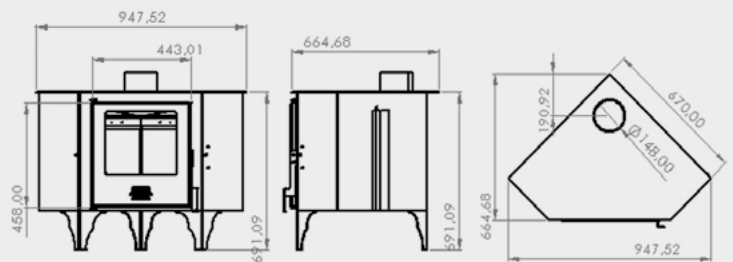


Cotas mm	A	B	C	D	E	F
<b>FARO</b>	750	610	420	350	400	150

## ESTUFA MÓNACO RICÓN



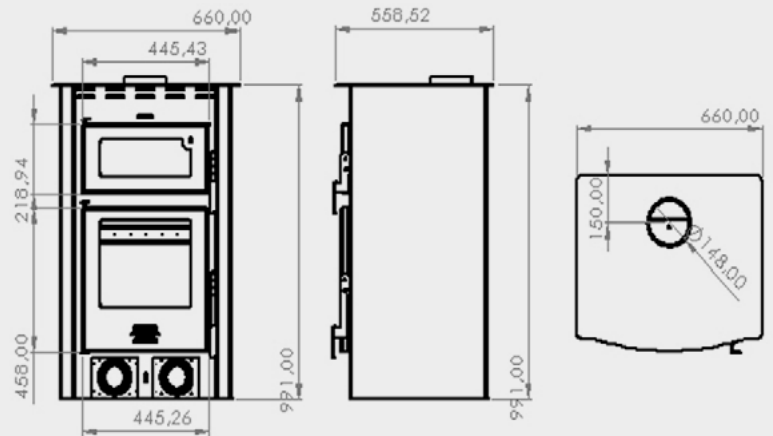
- Fabricado en chapa de acero al carbono 4/4mm
- Interior vermiculita
- Potencia térmica 10
- Peso 110 kg



## ESTUFA AIRE TURBINAS PARÍS HORNO



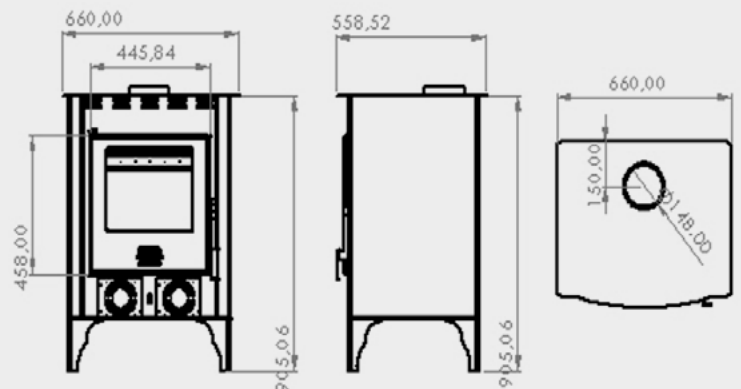
- Fabricado en chapa de acero al carbono 4/4mm
- Interior con vermiculita
- Potencia térmica 10
- Peso: 160 kg



## ESTUFA AIRE TURBINAS PARÍS



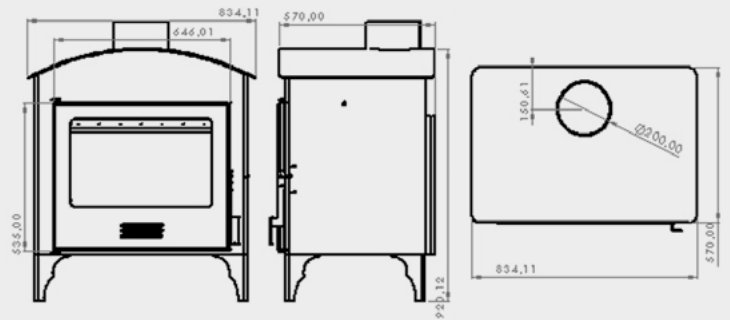
- Fabricado en chapa de acero al carbono 4/4mm
- Interior con vermiculita
- Doble combustión
- Con turbinas



## ESTUFA JAÉN



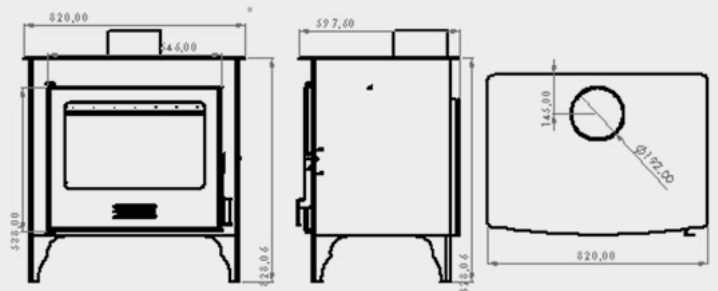
- Fabricado en chapa de acero al carbono 4/4mm
- Interior con vermiculita
- Potencia térmica 10
- Peso: 160 kg
- Doble combustión



## ESTUFA CANADÁ

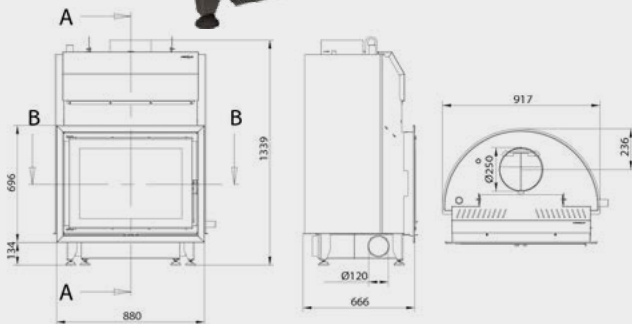


- Fabricado en chapa de acero al carbono 4/4mm
- Interior con vermiculita
- Potencia térmica 10
- Peso: 160 kg
- Doble combustión



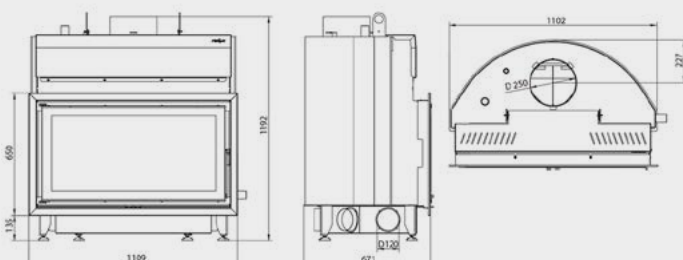


## TERMOCHIMENA K80



- Bloque estanco en acero al carbono con sistema de calefacción por agua
- Sistema de cristal limpio
- Control de aire primario y secundario
- Regulable en altura
- Cristal negro serigrafiado
- Marco de serie de 4 lados de 40mm
- Accesorio OPCIONAL: Kit hidráulico I
- Accesorio OPCIONAL: Válvula termostática
- Accesorio OPCIONAL: Válvula de descarga térmica
- Accesorio OPCIONAL: Control electrónico
- Capacidad de agua: 75 l
- Potencia cedida al ambiente: 8,3 KW
- Potencia cedida al agua: 15,9 KW
- Potencia nominal: 24,2 KW
- Potencia máxima: 31,1 KW
- Peso: 237 Kg
- Rendimiento: 77,7 %
- Dimensiones: 880 x 666 x 696
- Combustible: Leña

## TERMOCHIMENEA K100

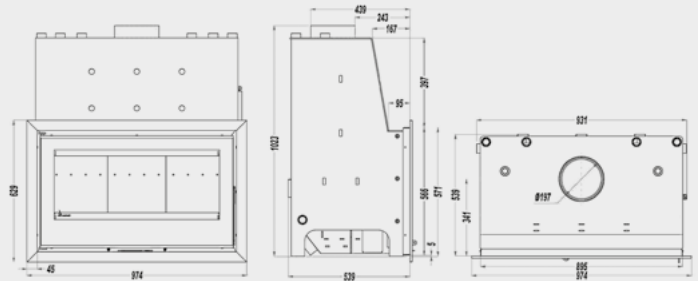


- Bloque estanco en acero al carbono con sistema de calefacción por agua
- Sistema de cristal limpio
- Control de aire primario y secundario
- Regulable en altura
- Cristal negro serigrafiado
- Marco serie de 4 lados de 40mm
- Accesorio OPCIONAL: Kit hidráulico I
- Accesorio OPCIONAL: Válvula termostática
- Accesorio OPCIONAL: Válvula de descarga térmica
- Accesorio OPCIONAL: Control electrónico
- Capacidad de agua: 85 L
- Potencia cedida al ambiente: 21,6 KW
- Potencia cedida al agua: 16,9 KW
- Potencia nominal: 38,5 KW
- Potencia máxima: 45,9 KW
- Peso: 262 Kg
- Rendimiento: 83,8 %
- Dimensiones: 1109 x 671 x 1192
- Combustible: Leña

## JADE 910 PLUS



- Dimensiones del cuerpo (AxLxP): 566x895x539mm
- Rendimiento: 85%
- Potencia de utilización: 9,4Kw
- Potencia nominal: 17,5Kw
- Potencia nominal agua: 8,1kw
- Emisor de partículas a 13% O<sub>2</sub> (mg7m<sup>3</sup>): 21
- Media CO a 13% O<sub>2</sub>: 0,11%
- Consumo de leña por hora: 4,30kg
- Diámetro de la chimenea: 200mm
- Longitud de la leña: hasta 700mm
- Peso aproximado (style): 260kg
- Volumen agua: 63L
- Color: Negro

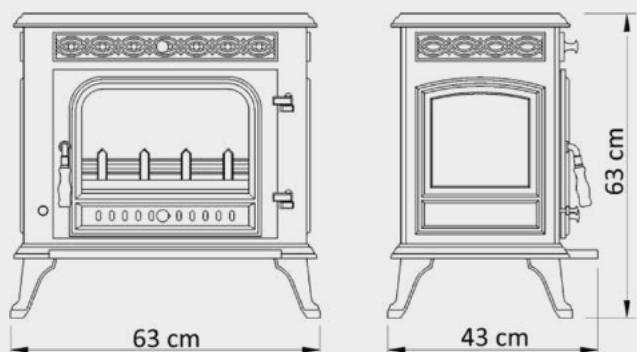


A

## ESTUFA SALAMANDRA FF48



- Fabricado en chapa de acero al carbono 4/4mm
- Potencia nominal: 9,8Kw
- Rendimiento nominal: 79%
- Temperatura de Gases de Combustible: 308°C
- Diámetro del tubo de gases: 150mm
- Peso: 120Kg



9,8 kW



79.0%



308 °C



150 mm



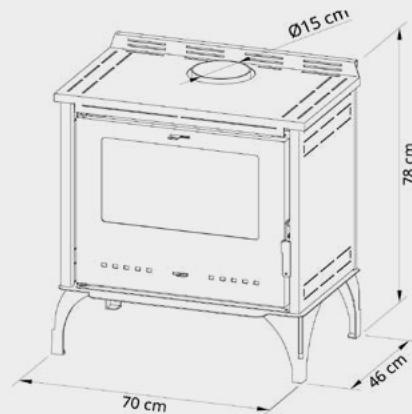
120 Kg

A<sup>+</sup>

## ALBITA ED



- Fabricado en chapa de acero al carbono 4/4mm
- Potencia nominal: 8,0Kw
- Rendimiento nominal: 81%
- Temperatura de Gases de Combustible: 259°C
- Diámetro del tubo de gases: 150mm
- Peso: 83Kg



A+



8,0 kW



81%



259 °C



150 mm

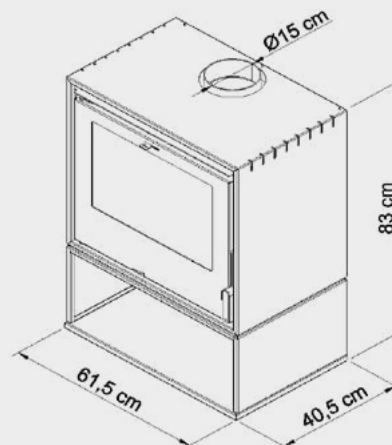


83 kg

## OPALA CL



- Fabricado en chapa de acero al carbono 4/4mm
- Potencia nominal: 8,0Kw
- Rendimiento nominal: 81%
- Temperatura de Gases de Combustible: 259°C
- Diámetro del tubo de gases: 150mm
- Peso: 91Kg



A+



8,0 kW



81%



259 °C



150 mm



91 kg

# VÍTREO V ED V70 - V80 - V90 - V100

· Fabricado en chapa de acero al carbono 4/4mm



VÍTREO V70 ED



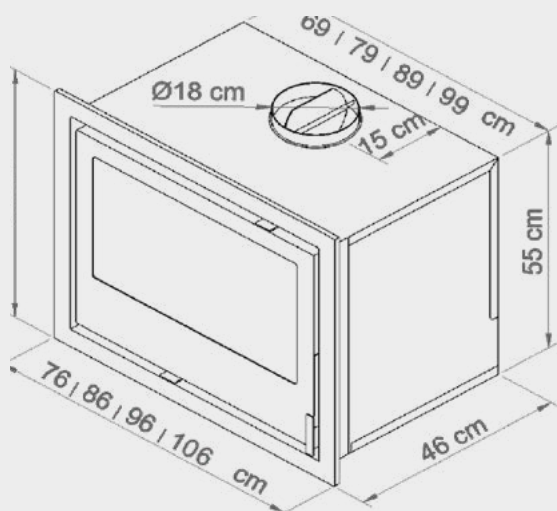
VÍTREO V80 ED



VÍTREO V90 ED



VÍTREO V100 ED



10,4 kW  
11,1 kW  
11,8 kW  
11,8 kW



81%  
81%  
81%  
80%



356 °C  
337 °C  
324 °C  
318 °C



180 mm



110 kg  
115 kg  
120 kg  
125 kg



# BARBACOA MEDITERRÁNEO CON/SIN PATAS

· Barbacoa con campana y paellero



Cotas mm	A	B	C	D
<b>MEDITERRÁNEO PATAS</b>	1500	800	600	250

# BARBACOA MEDITERRÁNEO SIN CAMPANA

· Barbacoa con paellero



Cotas mm	A	B	C
<b>MEDITERRÁNEO SIN CAMPANA</b>	800	600	300

## PUERTAS



## ACCESORIOS







Pol. Ind. Torreperogil  
C/ Sevilla, s/n.  
23320 TORREPEROGIL (Jaén)  
Tel.: 953 778 728  
www.hifesur.com  
hifesur@hotmail.com

DISTRIBUIDOR



**MOTACUER**

*Tu tienda especialista en construcción*

**C/ Ctra. Pedro Muñoz, 44 - T. 967 18 22 44**  
**Mota del Cuervo, Cuenca**

 [motacuer.es](http://motacuer.es)

 [BdB Motacuer](#)

 [@bdb\\_motacuer](#) | [@bdb\\_motacuer\\_design](#)

